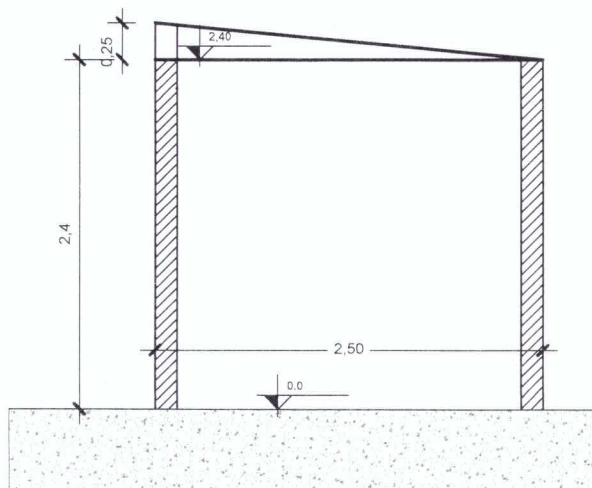


Corte B-B'
Escala 1/50



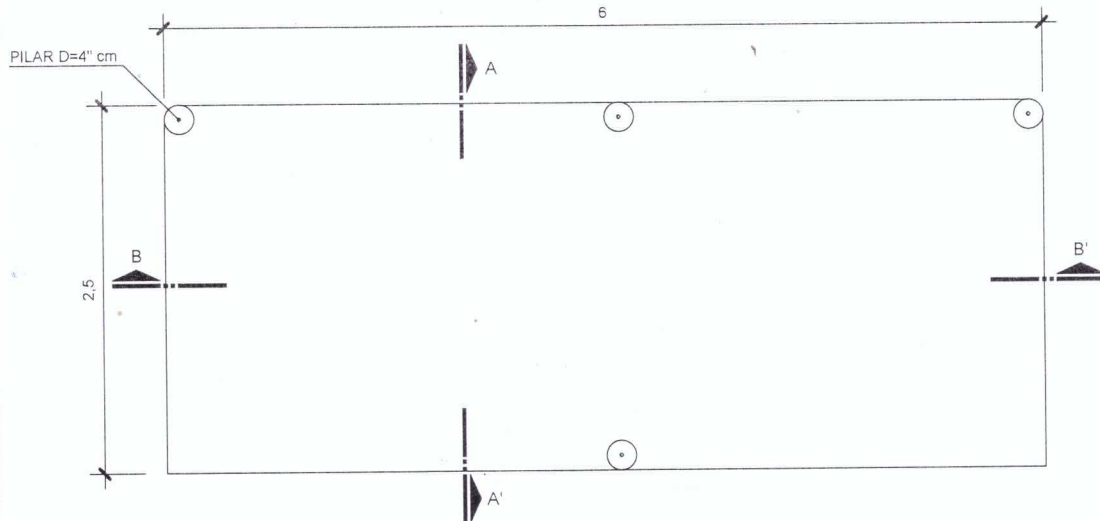
Corte A-A'
Escala 1/50

PREFEITURA MUNICIPAL DE TRAMANDAÍ

SECRETARIA MUNICIPAL DE OBRAS - DEPARTAMENTO DE ENGENHARIA

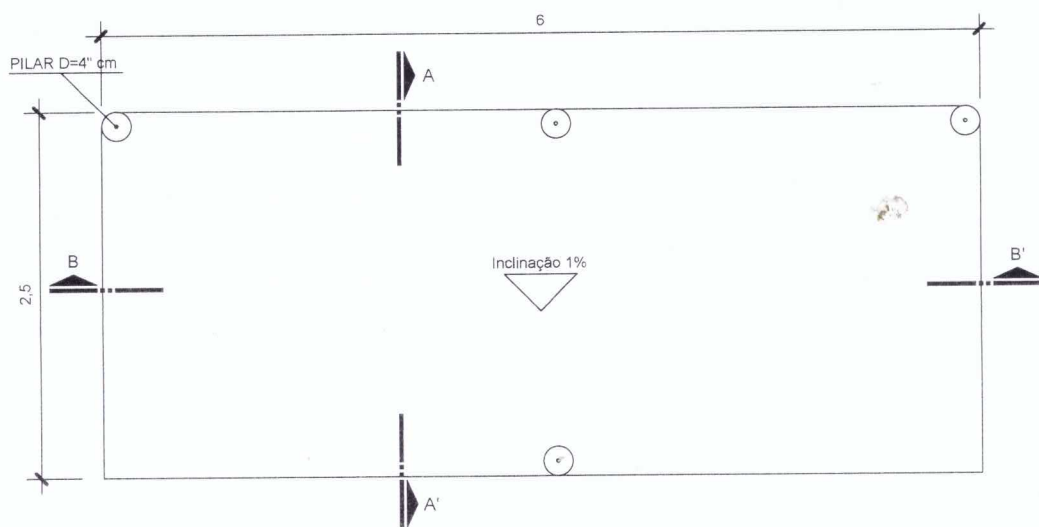


Projeto:	PROJETOS DE PONTO DE TAXI - TRAMANDAÍ	Data:	AGOSTO /2024
Endereço da obra:	TRAMANDAÍ/RS	Escala:	INDICADA
Proprietário:	Município de Tramandaí	Desenho CAD:	Marcos
Responsável Técnico:	 Eng Marcos Allan Santos Marian - CREA PR 128151	Área Total:	-
Assunto:	Planta Baixa, Cortes	Prancha:	Única



Planta Baixa Térreo

Escala 1/50



Planta Cobertura

Escala 1/50