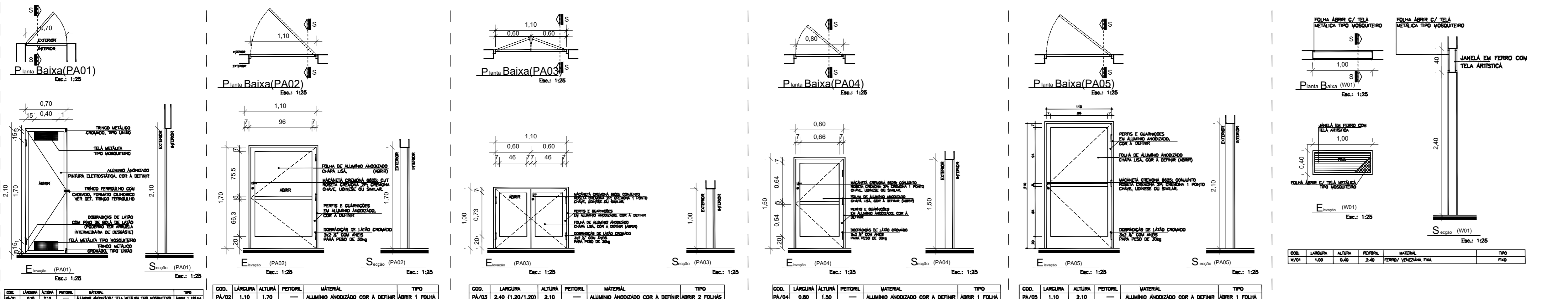
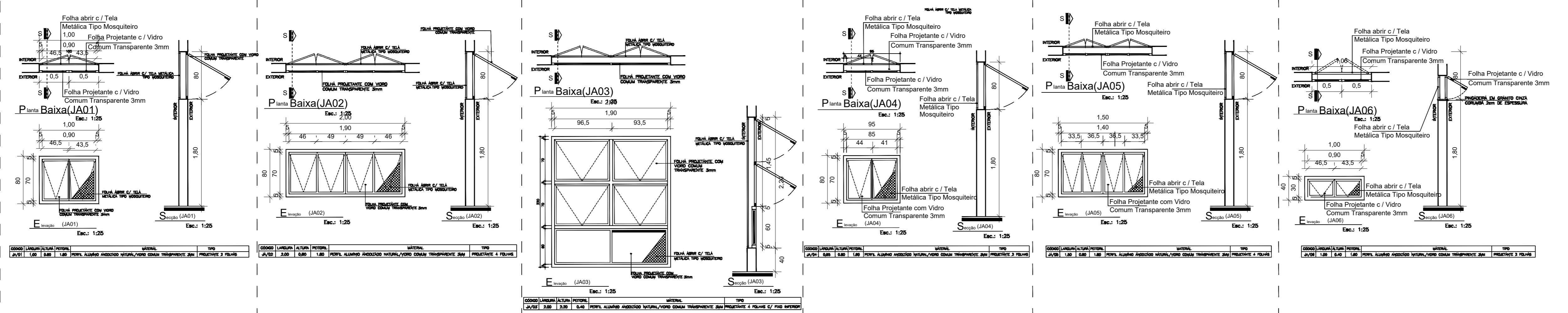


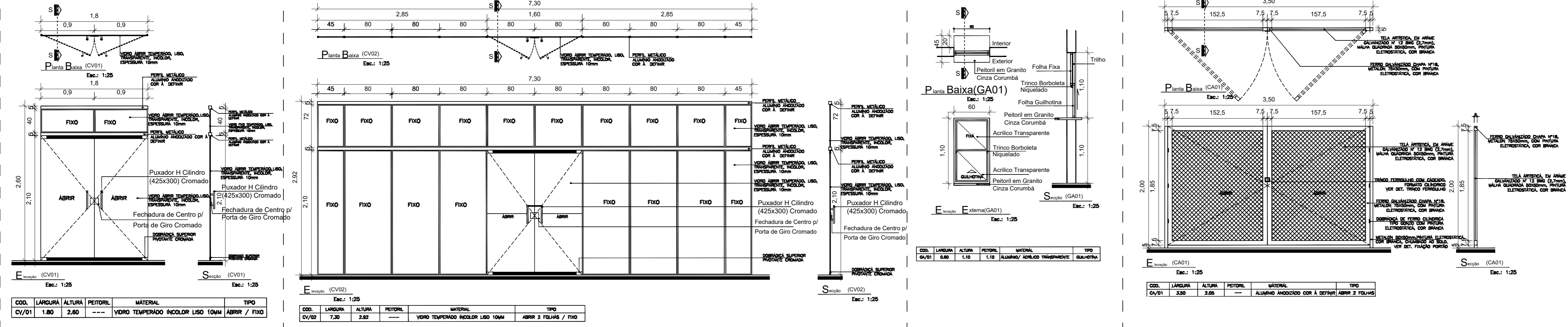
COD.	LARGURA	ALTURA	PERFIL	MATERIAL	TIPO
PV/01	0,80	2,10	—	Vidro Temperado com Película Insulfilm	ABRIR 1 FOLHA
PV/02	0,90	2,10	—	Vidro Temperado com Película Insulfilm	ABRIR 1 FOLHA
PV/03	0,90	2,10	—	Vidro Temperado	CORRER 1 FOLHA
PV/04	1,00	2,10	—	Vidro Temperado com Película Insulfilm	ABRIR 1 FOLHA
PV/05	1,20	2,10	—	Vidro Temperado com Película Insulfilm	ABRIR 1 FOLHA



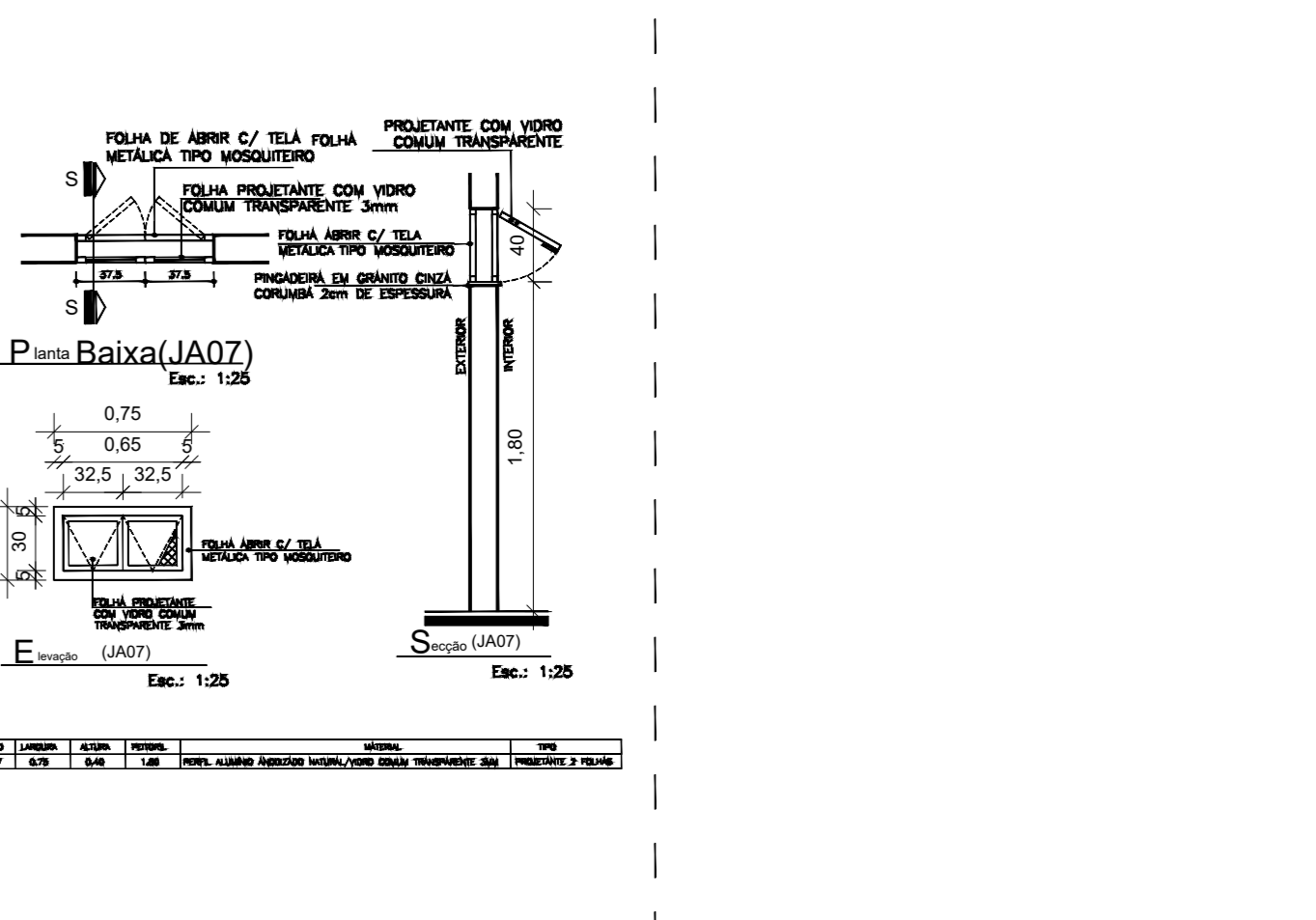
COD.	LARGURA	ALTURA	PERFIL	MATERIAL	TIPO
PA/01	0,70	1,10	—	ALUMÍNIO ANODIZADO COM A DEFINIR	ABRIR 1 FOLHA
PA/02	1,10	1,70	—	ALUMÍNIO ANODIZADO COM A DEFINIR	ABRIR 2 FOLHAS
PA/03	1,10	1,70	—	ALUMÍNIO ANODIZADO COM A DEFINIR	ABRIR 2 FOLHAS
PA/04	0,80	1,50	—	ALUMÍNIO ANODIZADO COM A DEFINIR	ABRIR 1 FOLHA
PA/05	1,10	2,10	—	ALUMÍNIO ANODIZADO COM A DEFINIR	ABRIR 1 FOLHA



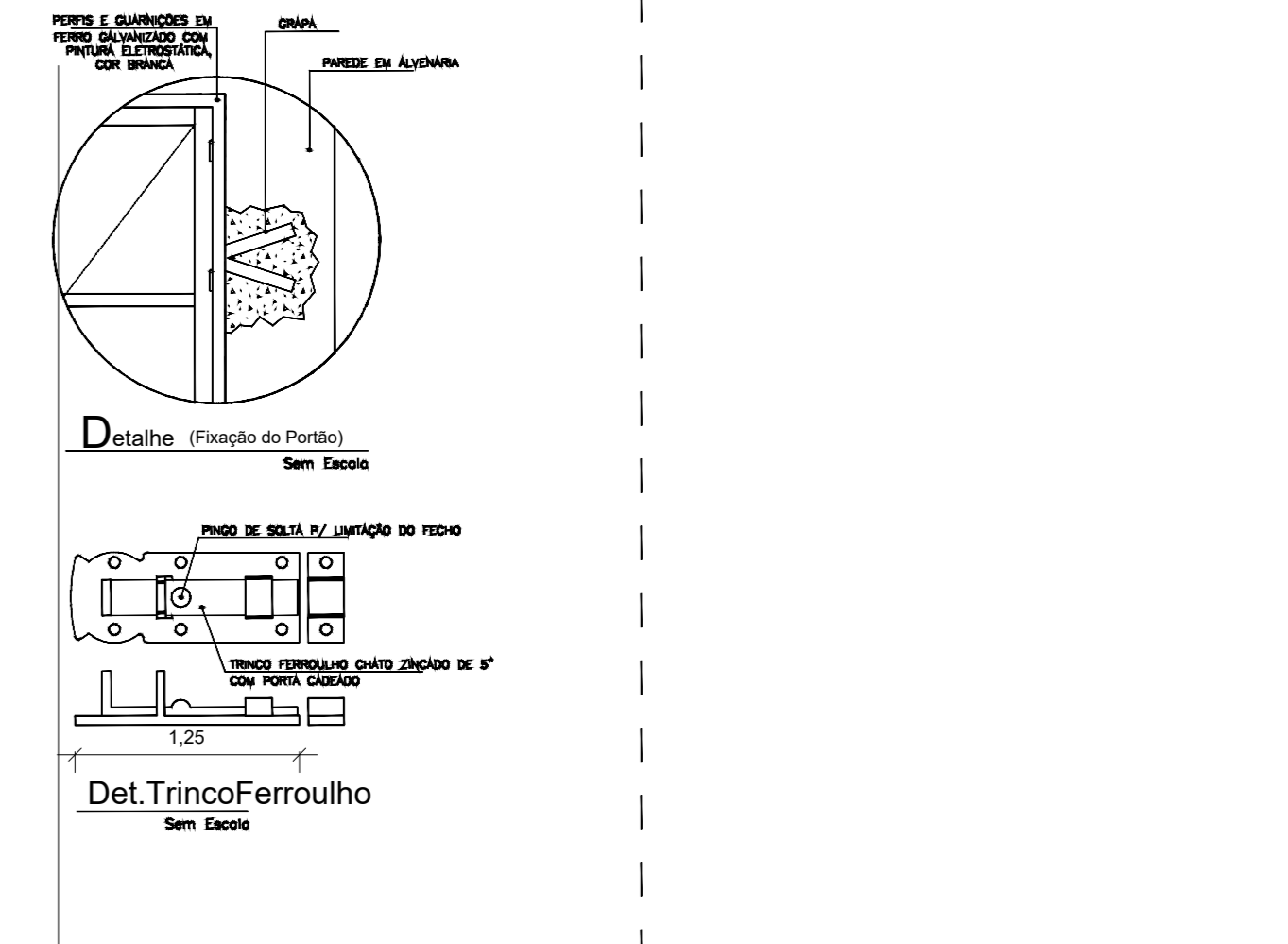
COD.	LARGURA	ALTURA	PERFIL	MATERIAL	TIPO
JA/01	1,00	1,80	—	ALUMÍNIO ANODIZADO METALICO COM TRANSPARENTE 3MM	PROJETANTE 1 FOLHA
JA/02	1,00	1,80	—	ALUMÍNIO ANODIZADO METALICO COM TRANSPARENTE 3MM	PROJETANTE 1 FOLHA
JA/03	2,40	1,90	—	ALUMÍNIO ANODIZADO METALICO COM TRANSPARENTE 3MM	PROJETANTE 1 FOLHA E 1 FOLHA
JA/04	1,00	1,80	—	ALUMÍNIO ANODIZADO METALICO COM TRANSPARENTE 3MM	PROJETANTE 1 FOLHA
JA/05	1,50	1,80	—	ALUMÍNIO ANODIZADO METALICO COM TRANSPARENTE 3MM	PROJETANTE 1 FOLHA
JA/06	1,00	1,80	—	ALUMÍNIO ANODIZADO METALICO COM TRANSPARENTE 3MM	PROJETANTE 1 FOLHA



COD.	LARGURA	ALTURA	PERFIL	MATERIAL	TIPO
CV/01	1,80	2,80	—	VIDRO TEMPERADO INCOLOR LISO 10MM	ABRIR 2 FOLHAS / FIXO
CV/02	7,30	2,82	—	VIDRO TEMPERADO INCOLOR LISO 10MM	ABRIR 2 FOLHAS / FIXO
GA/01	0,80	1,10	—	ALUMÍNIO / AÇO INOX TRANSPARENTE	QUADRO



COD.	LARGURA	ALTURA	PERFIL	MATERIAL	TIPO
JA/07	1,00	1,80	—	FERRO / VENEZUELA FIA	FIXO



PREFEITURA MUNICIPAL DE TRAMANDAÍ
SECRETARIA MUNICIPAL DE OBRAS - DEPARTAMENTO DE ENGENHARIA

Projeto: PROJETO UBS PORTE II
 Endereço da obra: SETOR 119, QUADRA 95 - LOTE 02 - JARDIM ATLÂNTICO - TRAMANDAÍ - RS
 Data: JUNHO/2024
 Responsável Técnico: Município de Tramandaí
 Engenheiro Civil Flávio G.S. Manieri - CREARS Nº 77112
 Área Total: 402,17 m²
 Escala: 1:25
 Folha: 04/04