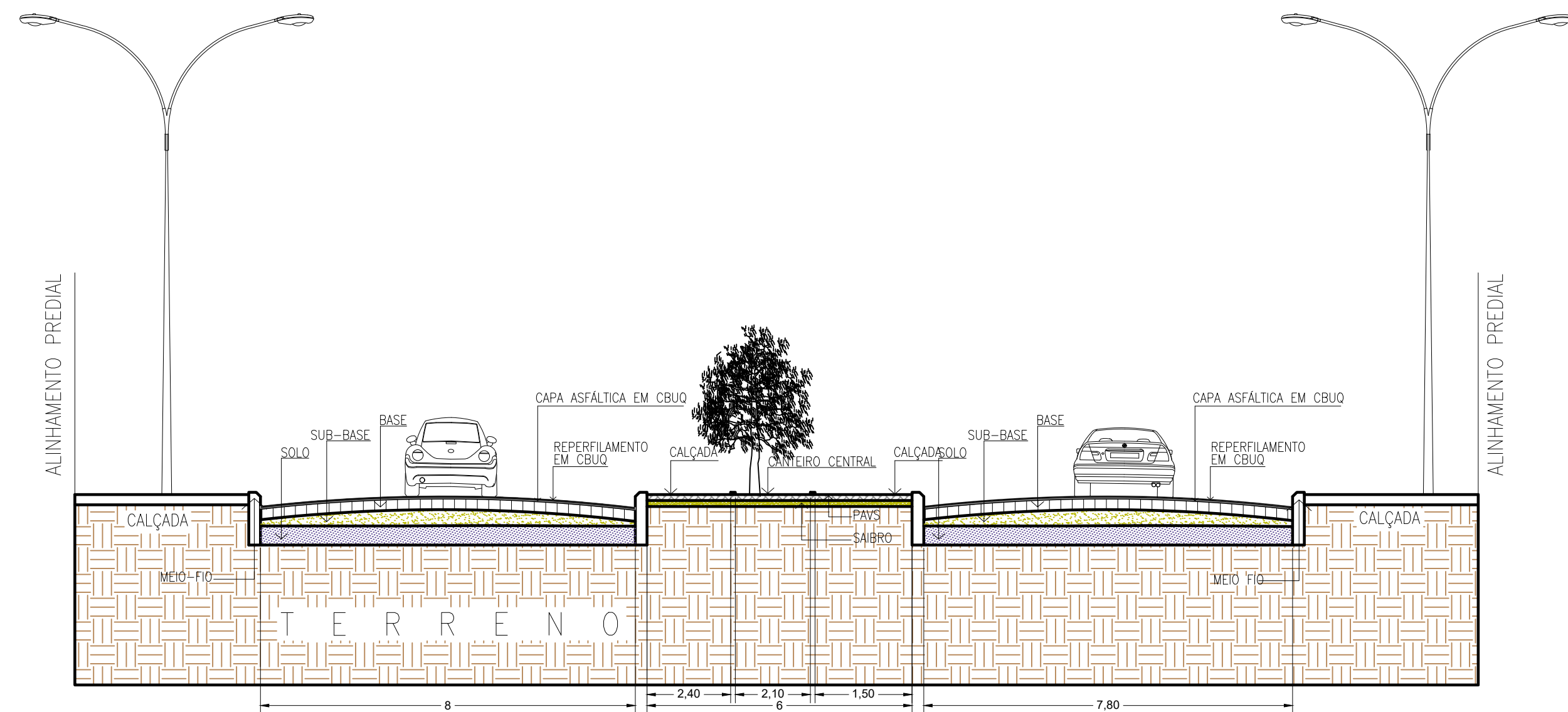
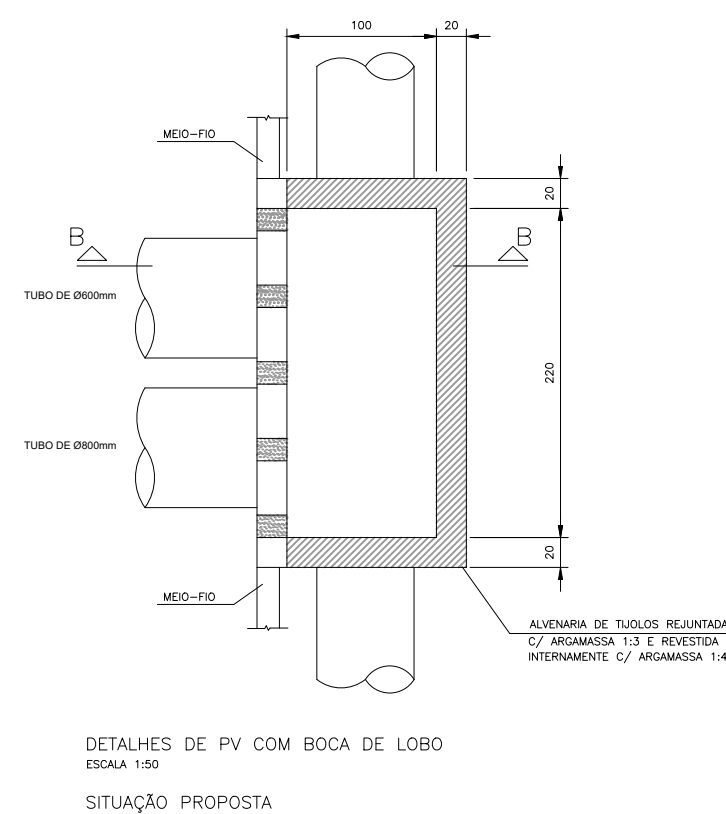
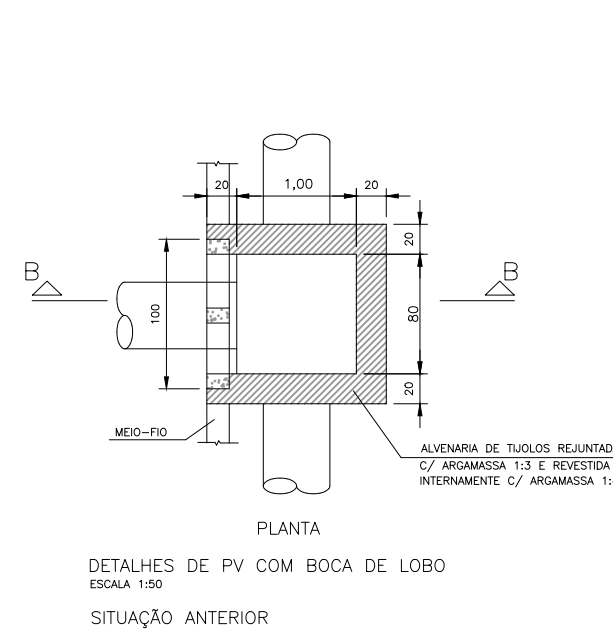
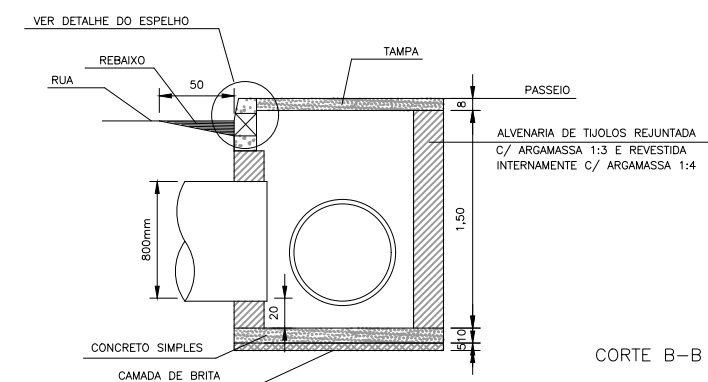
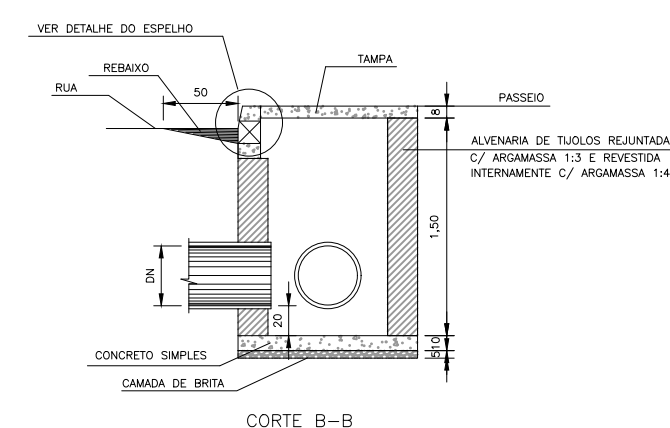
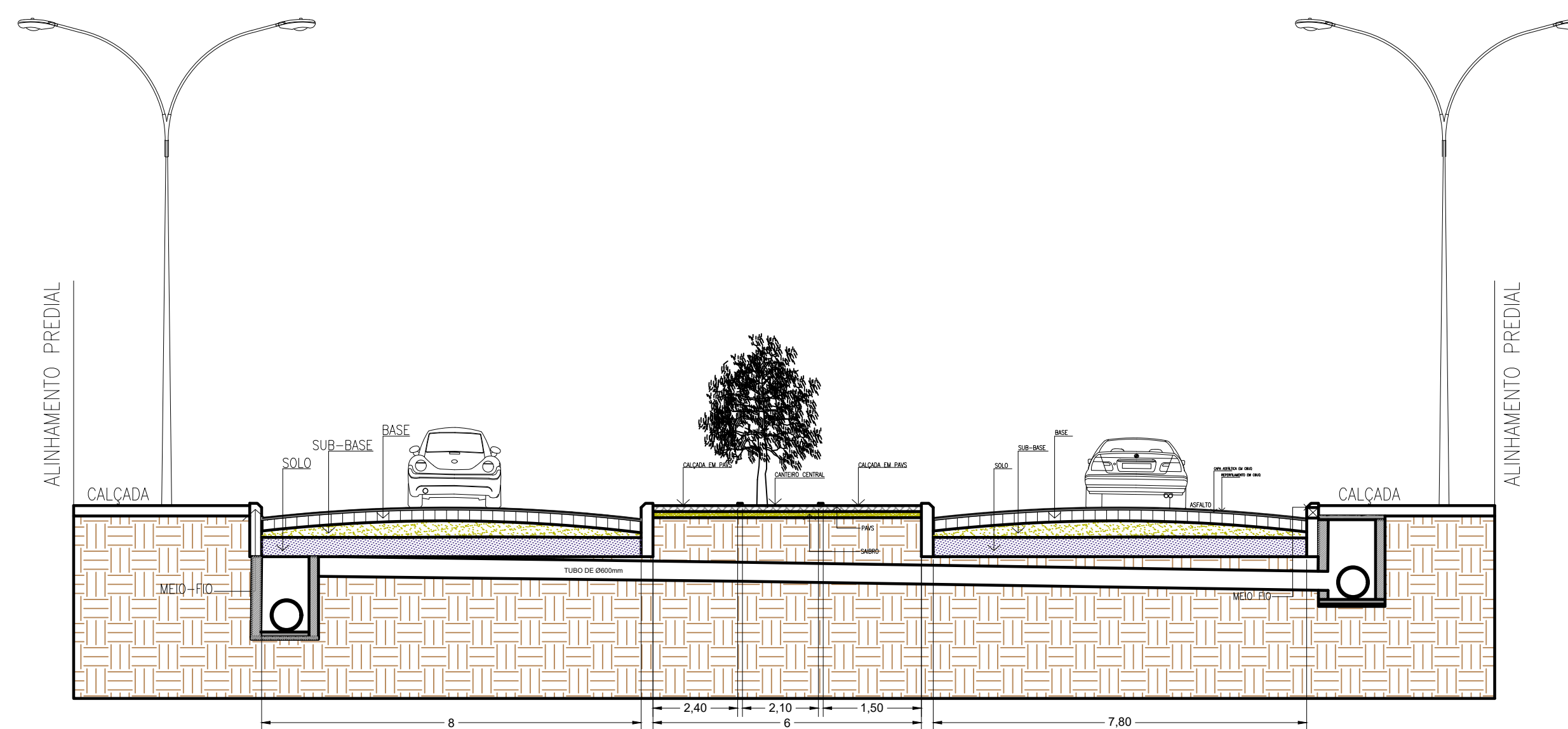


DETALHAMENTO BOCA DE LOBO



CORTE LONGITUDINAL AA
ESC: 1/100



CORTE LONGITUDINAL PLUVIAL BB
ESC: 1/100

PREFEITURA MUNICIPAL DE TRAMANDAÍ
SECRETARIA MUNICIPAL DE PLANEJAMENTO



Projeto:	Adequação de Vias, no perímetro urbano do Município de Tramandaí		
Endereço da obra:	Av. da Igreja, esquina Av. Emancipação; Av. da Igreja com esquina da Rua São João - Tramandaí/RS		
Proprietário:	Município de Tramandaí		
Responsável Técnico:	Jaqueline Ferreira - Arquiteta e Urbanista CAU A152414-3		
Assunto:	Cortes e detalhamento		
Data:	Janeiro/2025		
Escala:	Indicada		
Desenho CAD:	ANA LUISA RIBAS		
Área Total:	436,64m ²		
Prancha:	04/05		