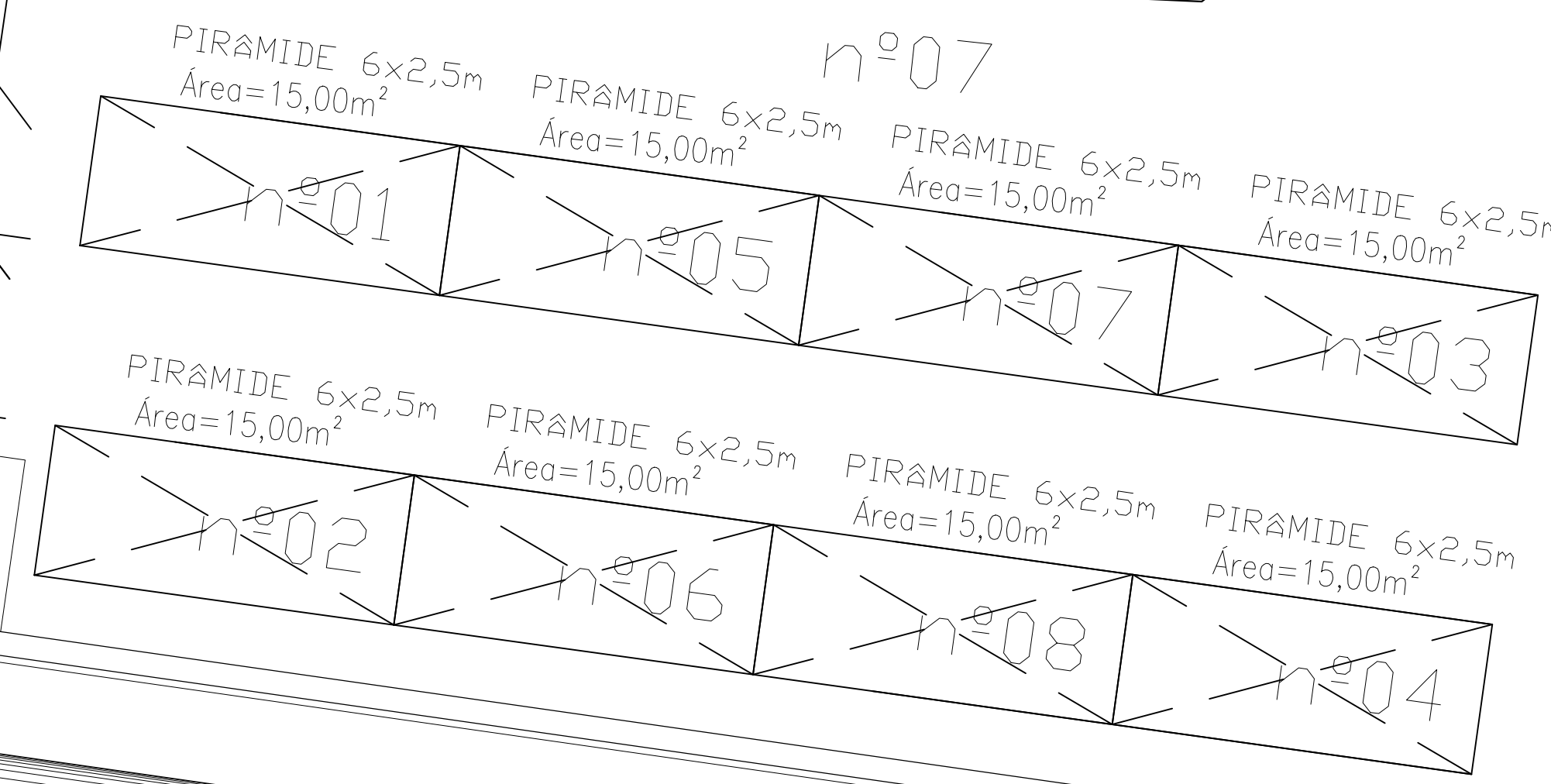


6,00

3,00 2,50



PREFEITURA MUNICIPAL DE TRAMANDAÍ

SECRETARIA MUNICIPAL DE OBRAS - DEPARTAMENTO DE ENGENHARIA



Projeto:	(FESTIVAL NACIONAL DO PEIXE)	Data:	ABRIL / 2026
Endereço da obra:	RUA ERNESTO NUNES BANDEIRA, 900 - BAIRRO CENTRO LAGOA - TRAMANDAÍ/RS	Escala:	1/1000
Proprietário:	PREFEITURA MUNICIPAL DE TRAMANDAÍ	Desenho CAD:	M.OLIVEIRA
Responsável Técnico:	Engenheiro Civil Milton R. Pedrollo Bittencourt - CREA/RS Nº 158788	Área Total:	
Assunto:	PPCI - DOCES	Prancha:	01/02